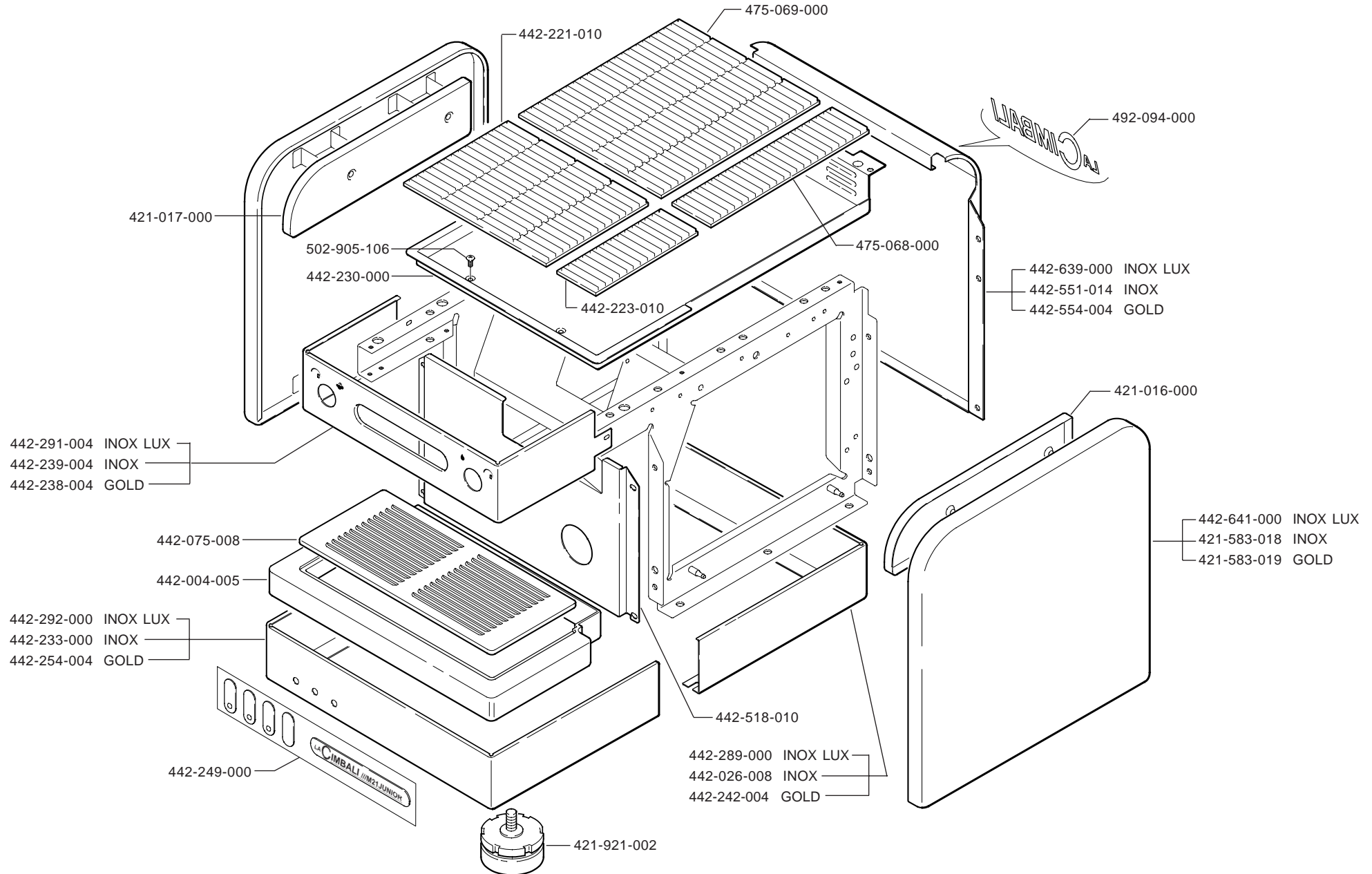
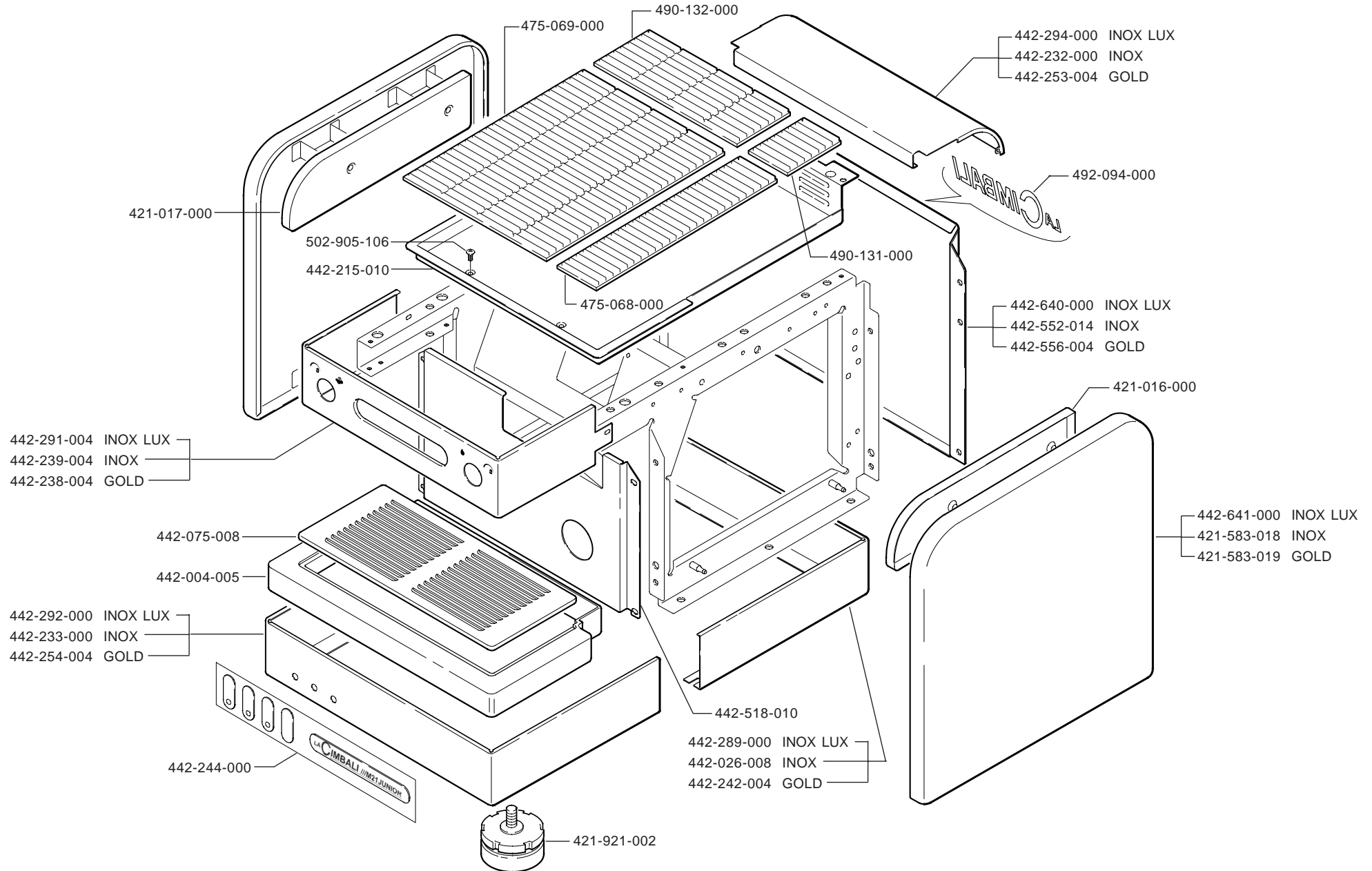


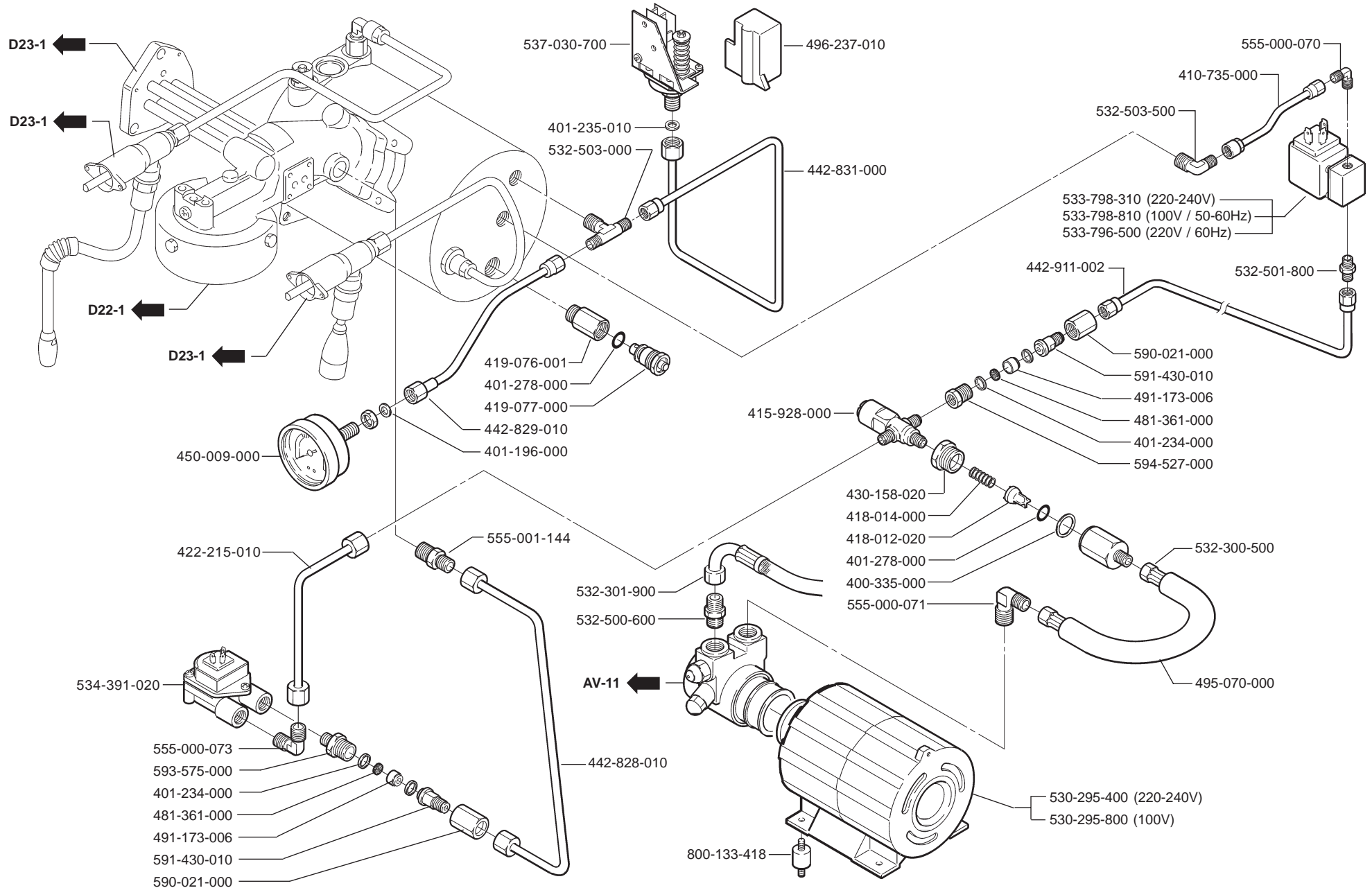
M 21 JUNIOR

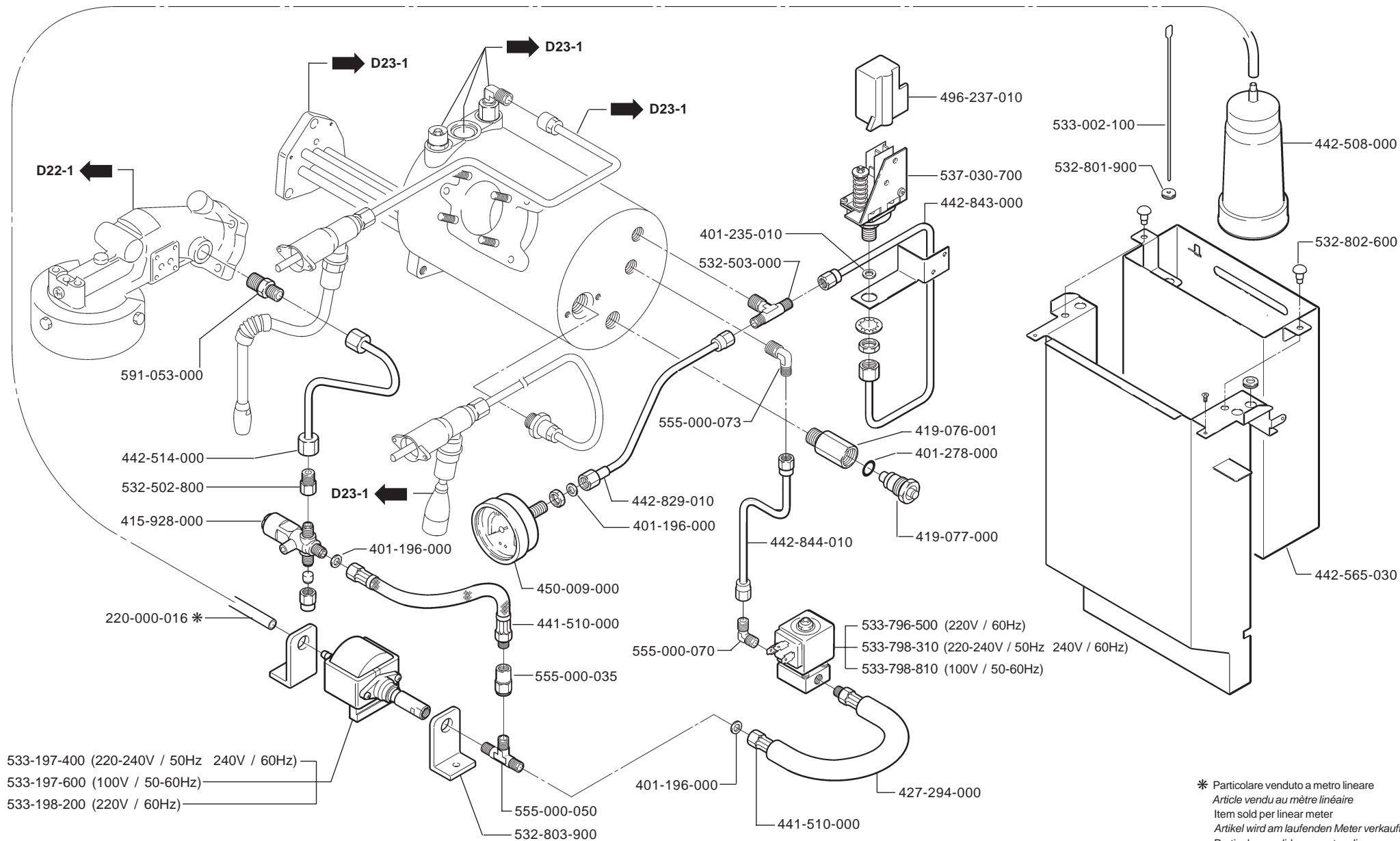
MACCHINA PER CAFFÈ MACHINE A CAFÉ COFFEE MACHINE KAFFEEMASCHINE MAQUINA POR CAFÉ MÁQUINA PARA CAFÉ

CARROCERIA ESTRUTURA	COACHWORK KAROSSERIE	CARROZZERIA CARROSSERIE	ED. AUSGABE 07-02	TAB. D20-1
CARROCERIA ESTRUTURA	COACHWORK KAROSSERIE	CARROZZERIA CARROSSERIE	ED. AUSGABE 07-02	TAB. D20-2
INSTALACION HIDRAULICA SISTEMA HIDRÁULICO	HYDRAULIC PIPE SYSTEM LEITUNGEN	IMPIANTO IDRAULICO CIRCUIT HYDRAULIQUE	ED. AUSGABE 07-02	TAB. D21-1
INSTALACION HIDRAULICA SISTEMA HIDRÁULICO	HYDRAULIC PIPE SYSTEM LEITUNGEN	IMPIANTO IDRAULICO CIRCUIT HYDRAULIQUE	ED. AUSGABE 07-02	TAB. D21-2
GRUPO EROGADOR - PORTAFILTROS GRUPO EROGAÇÃO - PORTAFILTROS	BREWING GROUP - FILTERHOLDERS AUSGABE GRUPPE - FILTERTRÄGER	GRUPPO EROGATORE - PORTAFILTRI GROUPE DEBIT - PORTE-FILTRES	ED. AUSGABE 07-02	TAB. D22-1
EQUIPO DE CALDERA - GRIFO EQUIPAMENTO DA CALDEIRA - TORNEIRAS	BOILER EQUIPMENT - TAPS KESSEL-AUSRÜSTUNG - HÄHNE	EQUIPAGGIAMENTO CALDAIA - RUBINETTI EQUIPEMENT CHAUDIERE - ROBINETS	ED. AUSGABE 07-02	TAB. D23-1
CAJA ELÉCTRICA CAIXA ELÉTRICA	ELECTRICAL BOX SCHALKASTEN	SCATOLA ELETTRICA BOÎTE ÉLECTRIQUE	ED. AUSGABE 07-02	TAB. D25-1









* Particolare venduto a metro lineare
Article vendu au mètre linéaire
Item sold per linear meter
Artikel wird am laufenden Meter verkauft
Particular vendido por metros lineares
Peça vendida por metro linear

* Particolare venduto a metro lineare
Article vendu au mètre linéaire
Item sold per linear meter
Artikel wird am laufenden Meter verkauft
Particular vendido por metros lineares
Peça vendida por metro linear

